

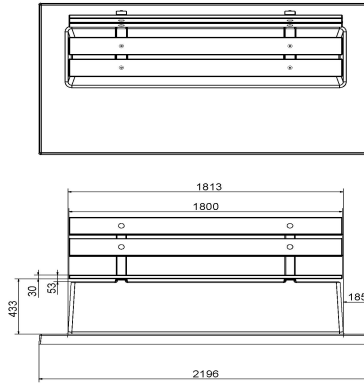
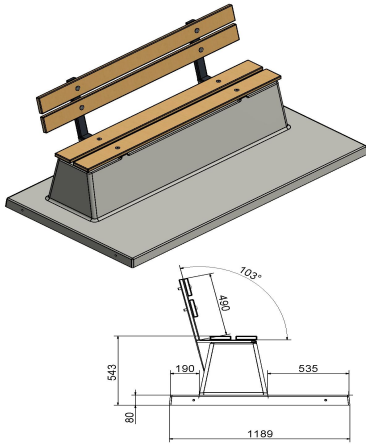


Betonbank DeLuxe mit Unterplatte

Produktcode: BB.DL.OP

Eine Bank mit Rückenlehne, einer Unterplatte und aus einem Stück Beton gegossen. Sowohl die Sitzfläche als auch die Rückenlehne sind mit Bambusholz ausgestattet. Durch die Unterplatte ist die Bank fest mit dem Boden verbunden und nicht zu bewegen.

Diese Bank wird bündig verlegt, was zur Folge hat, dass man mit dem Rasenmäher einfach über die Ränder mähen kann. Keine Rasenkanten müssen mit der Hand bearbeitet werden und der Rastplatz sieht immer ordentlich aus.



HeBlad
www.HeBlad.com
BB.DL.OP
gewicht ± 1200 KG.

Spezifikationen Betonbank DeLuxe mit Unterplatte

Produktcode	BB.DL.OP	Sitzecke	103 Grad
Farbe	Beton Naturell	Anzahl der Sitzplätze	4
Abmessungen (L x B x H)	219,5 x 119 x 103 cm	Maße der Bodenplatte (L x B x H)	2195 x 119 x 8 cm
Sitzhöhe	45 cm	Ausführung der Bodenplatte	Glatter Beton
Abmessungen Sitzteil	180 x 30 cm	Gewicht	1230 kg
Material der Sitzplätze	Bambus		

Siehe auch zugehörige Produkte



BB.DLA.OP



BB.DLAB.OP.ZL



BB.PBAB.OP



BB.DL.OV