



Table de ping-pong béton-anthracite ronde

Code de produit: PP.R.AB

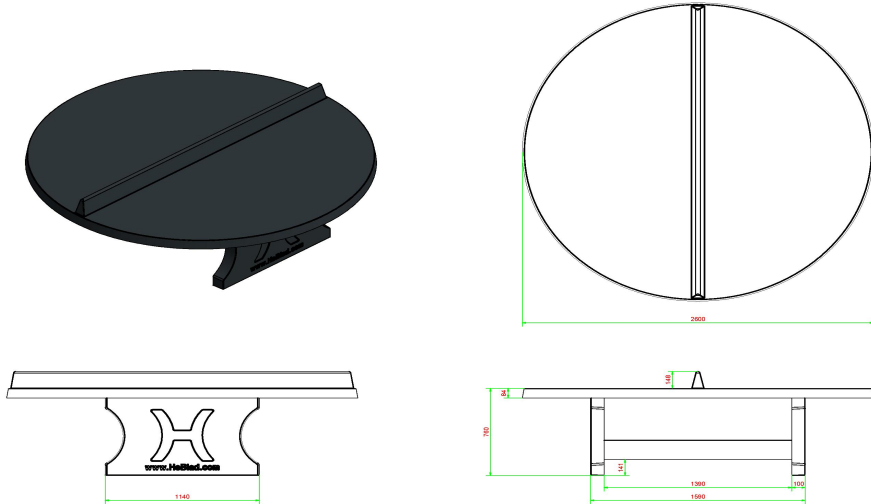
Cette table de ping-pong ronde, exceptionnellement grande, ouvre un monde de nouveaux jeux, avec la possibilité de nombreux participants en même temps.

La table ronde est fabriquée en béton anthracite, teinté dans la masse et est comme toutes les autres tables coulé en une seule pièce.

Un vrai atout pour par exemple dans la cour d'école, camping ou club de sport.

En bref, une table très solide avec un look très chic que vous apprécierez pendant des années.

* Lors de l'achat d'une table de ping-pong HeBlad, un jeu de raquettes est fourni gratuitement.



HeBlad
www.HeBlad.com
PP.R.AB
Gewicht ± 1570 KG

Spécifications Table de ping-pong béton-anthracite ronde

Code de produit	PP.R.AB	Hauteur de la table	76 cm
Couleur	Béton anthracite	Hauteur du filet	14,75 cm
Dimensions plateau de jeu (L x l)	∅ 260 cm	Poids	1570 kg
Dimensions bas de plateau de jeu	∅ 264 cm	Écartement entre les pieds	149 cm (la distance de centre à centre)
Épaisseur plateau	8,4 cm		

Produits associés



PP.R.NT



PP.R.BL



OP.PP.AB



PP.AR.AB



B.DS.SP