



Table de ping-pong verte ronde

Code de produit: PP.R.GR

Grande par le diamètre, grande par les possibilités et grande par la solidité. Cette table de ping-pong ronde de couleur verte est un régal pour les yeux et attire beaucoup l'attention par sa taille et sa forme. Avec un diamètre de 260 centimètres, cette table est beaucoup plus grande que les modèles rectangulaires classiques. Ce modèle de notre table ping pong offre de nombreuses possibilités pour d'autres jeux que le tennis de table sur et autour de la table.

Table de ping-pong ronde : une esthétique robuste et attrayante. Toutes les tables de ping-pong HeBlad sont fabriquées en une seule pièce, ce qui les rend très durables et faciles à entretenir, alors qu'elles restent à l'extérieur toute l'année. Le plateau de cette version ronde est traité avec une laque à deux composants de couleur verte. Les lignes et le filet sont de couleur blanche. Cette combinaison de couleurs confère à la table une esthétique fraîche et bien reconnaissable. Si la couleur verte ne convient pas tout à fait à l'environnement prévu, vous pouvez également choisir cette table de ping-pong ronde avec un plateau bleu ou en béton naturel.

Table de ping pong en béton de qualité supérieure
Une table de ping-pong ronde est très souvent le lieu de rassemblement dans une cour d'école, dans un club de sport ou sur une place. Pour que ce lieu de rencontre puisse servir d'espace de convivialité et stimuler l'activité physique en plein air pendant des années, le choix du béton est logique. Les tables de ping pong de HeBlad sont fabriquées en une seule pièce et pourvues d'une double armature (inférieure et supérieure). Extrêmement robuste et très facile à nettoyer, ce qui contribue également à sa durabilité, cette table de ping-pong est également disponible avec un plateau de couleur bleue ou dans un modèle en

béton naturel.

Combiner avec un banc ou d'autres tables de jeu

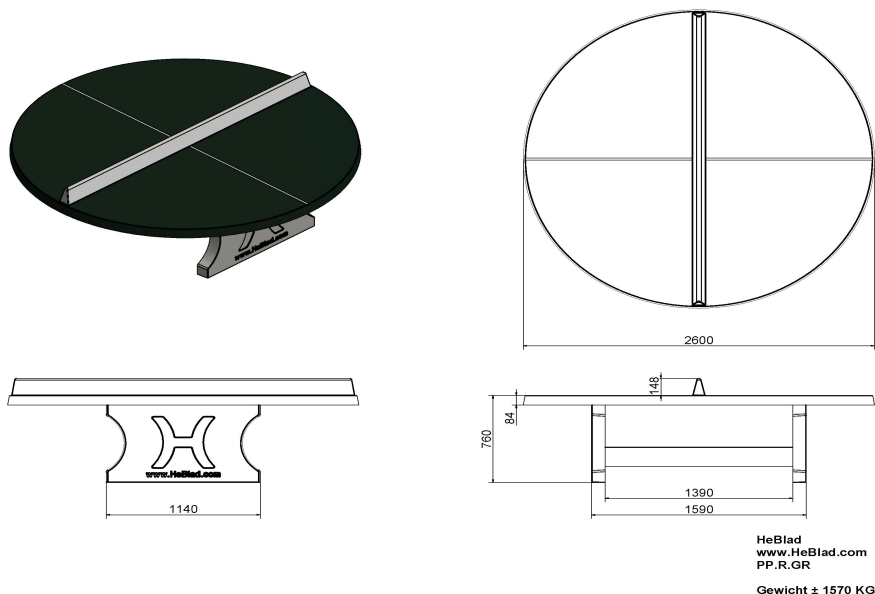
L'activité physique est bonne pour les jeunes et les moins jeunes ! Pour faire de la table de ping-pong ronde le parfait lieu de rassemblement qui stimule le sport, l'installation de tables ou de bancs supplémentaires est le complément idéal.

Tous nos produits sont fabriqués en béton et sont conçus pour un usage en extérieur. N'hésitez donc pas à placer des bancs en béton près de la table de ping-pong et à ajouter une table de pique-nique. Le jeu de tennis de table reste un plaisir à jouer et à regarder. Initiez tout le monde au ping-pong et découvrez le plaisir de cette activité physique.

Vous êtes intéressé ou avez des questions ?

Nous sommes heureux de vous aider, n'hésitez pas à nous contacter. Vous commandez facilement votre table de ping-pong, vos bancs ou autres tables de jeu sur le site web.

** À l'achat d'une table de ping-pong HeBlad, un jeu de raquettes (4 raquettes et 2 balles) est fourni gratuitement.



Spécifications Table de ping-pong verte ronde

Code de produit	PP.R.GR	Hauteur de la table	76 cm
Couleur	Vert - RAL 6009	Hauteur du filet	14,75 cm
Dimensions plateau de jeu (L x l)	∅ 260 cm	Poids	1570 kg
Dimensions bas de plateau de jeu	∅ 264 cm	Écartement entre les pieds	149 cm (la distance de centre à centre)
Épaisseur plateau	8,4 cm		

Produits associés



PP.R.BL



PP.NT



B.DS.SP



OP.PP



B.S1